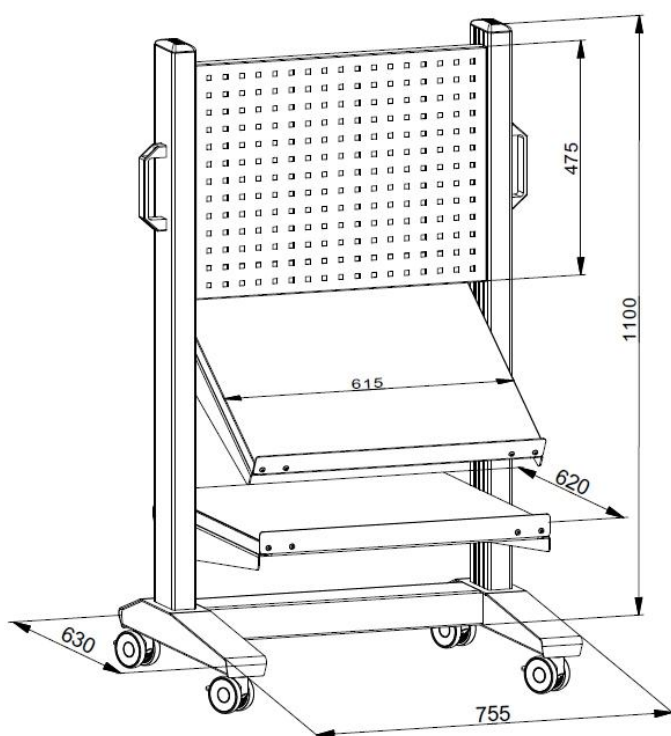
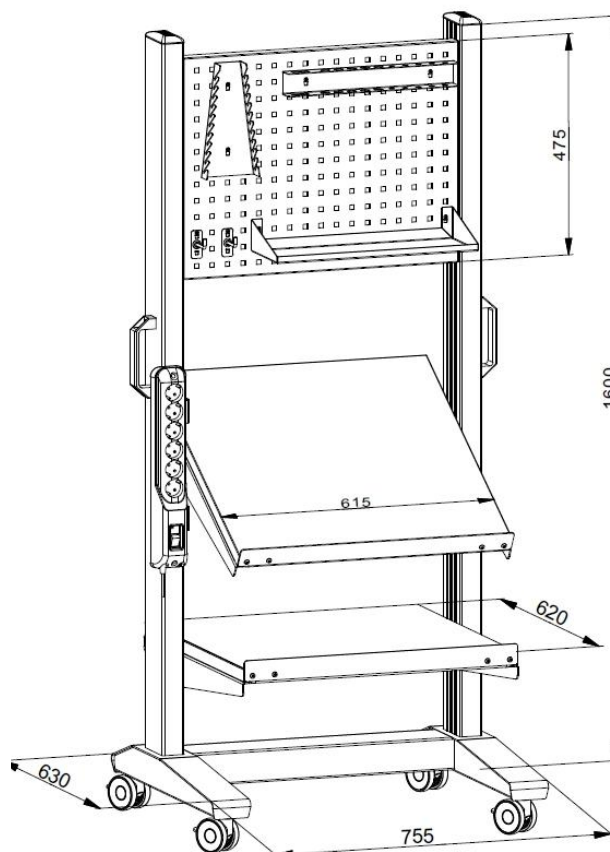


## ПРАЙС-ЛИСТ (стр. 1 из 2) Стойка подкатная ДиКом CP ESD

- Подкатные стойки ДиКом CP ESD обладают антистатическими свойствами и предназначены для монтажа и работы с электрооборудованием и радиомеханикой, а также удобного перемещения инструмента и компонентов на производстве и мастерской. Оснащены 4 колесами со стопорным механизмом.
- Изделия успешно протестированы на соответствие стандартам ГОСТ Р 53734.5.1-2009 и имеют все необходимые сертификаты
- Шкафы металлические, имеют сборно-разборную конструкцию. Отгружаются в разобранном виде.
- Максимально допустимая нагрузка на основание стойки – **250 кг**.
- Ширина стойки – **720 мм**, глубина – **630 мм**. Высота стойки CP-021 – **1200 мм**, высота стойки CP-022 – **1700 мм**.
- Стойка состоит из следующих модулей: CP-02 Основание (на колесах), CP Стойка 1200 (CP-021)/ CP Стойка 1600 (CP-022), CP-02 Полка, CP-02 Экран. Вы можете собрать свою комбинацию или выбрать из предложенных моделей (стр. 2).
- Максимальная нагрузка на CP-02 Полку – **40 кг**. Полки могут устанавливаться под наклоном от 0 до 30 градусов. На полку можно положить противоскользящий коврик из высококачественной резины, устойчивой к агрессивным жидкостям, царапинам, повреждениям (приобретается дополнительно).
- На CP Стойках есть ручки для удобного перемещения. Также на стойки можно установить электромонтажную панель (сетевой фильтр Pilot GL) с кнопкой включения/выключения (приобретается дополнительно).
- На перфорированный CP-02 Экран можно на зацепах установить аксессуары к экрану (см. Прайс-Лист на Аксессуары к экрану ESD). Шаг перфорации – 35 мм.
- Каждый элемент окрашен специальной порошковой краской, которая обеспечивает антистатическую защиту. Основание и Косынки – цвет графитовый RAL 7012; остальные элементы- цвет светло-серый RAL 7035.
- Гарантийный срок – 12 месяцев с даты продажи.



Стойка подкатная ДиКом CP-021 ESD

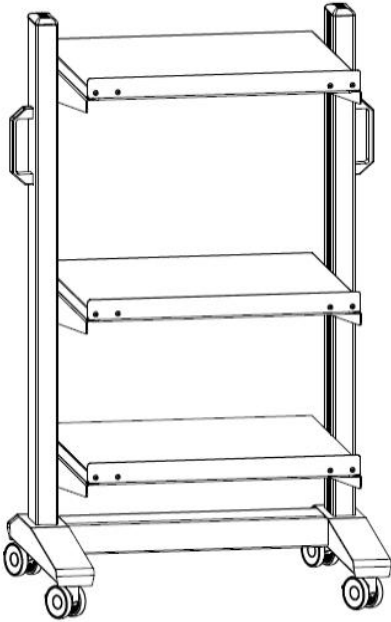


Стойка подкатная ДиКом CP-022 ESD

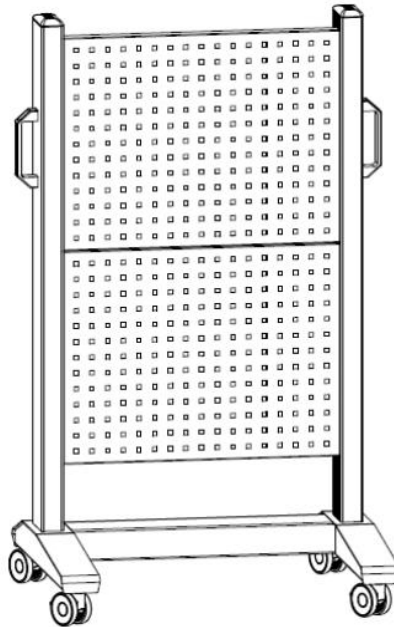
Наименование	Габаритные размеры, мм			Вес Брутто, кг	Цена, руб.
	Высота	Ширина	Глубина		
CP-02 Основание ESD	78	755	630	8,6	<b>9 500</b>
CP Стойки 1100 ESD (2 шт.)	1100	50	110	5,4	<b>6 500</b>
CP Стойки 1600 ESD (2 шт.)	1600	50	110	7,2	<b>9 100</b>
CP-02 Полка ESD	99	620	615	5,8	<b>3 900</b>
CP-02 Экран ESD	476	620	35	3,5	<b>2 100</b>
CP-02 Электромонтажная панель ESD	430	79	58	1,7	<b>3 200</b>
Коврик-02	1	612	612	0,3	<b>720</b>

Все цены указаны с НДС. Оказываются услуги по доставке, такелажные услуги и услуги по сборке.  
 Существует система скидок. Цены действительны с 30 января 2017 г.

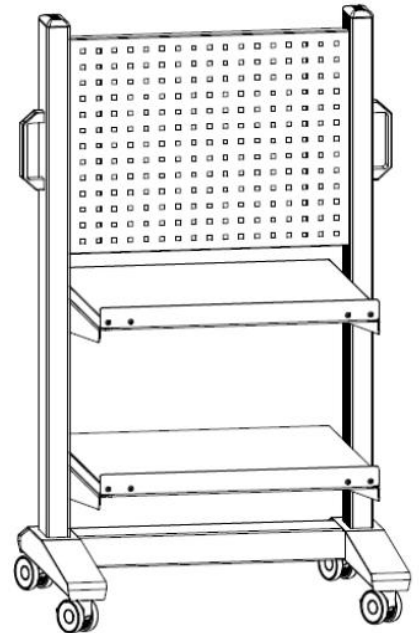
**ПРАЙС-ЛИСТ ( стр. 2 из 2 )**  
**Стойка подкатная ДиКом СР ESD**  
**Варианты комплектации (модели)**



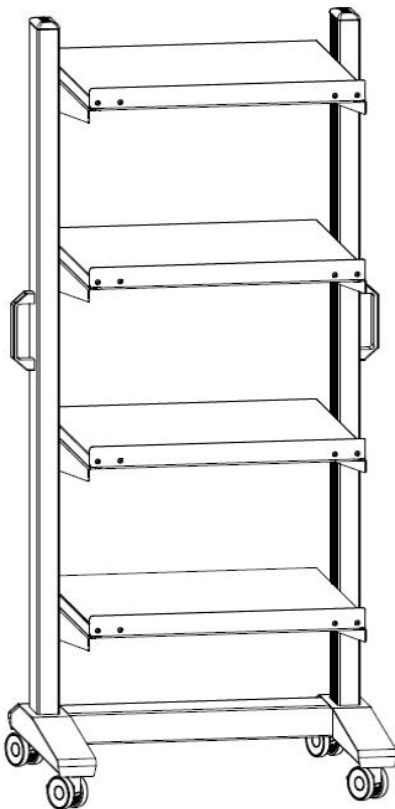
**ДиКом СР-021-01 ESD**  
28 000 руб.



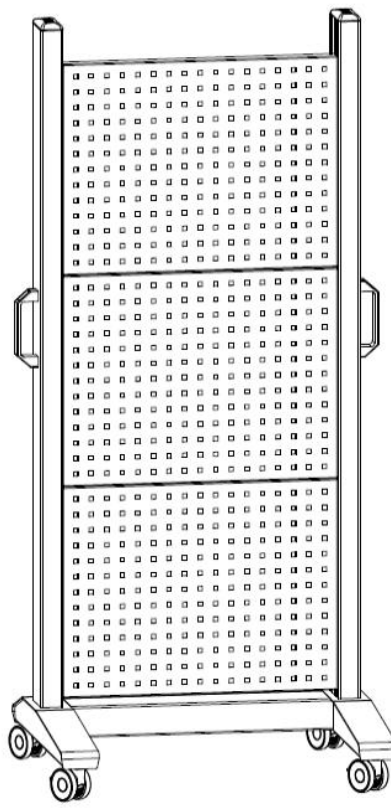
**ДиКом СР-021-02 ESD**  
20 200 руб.



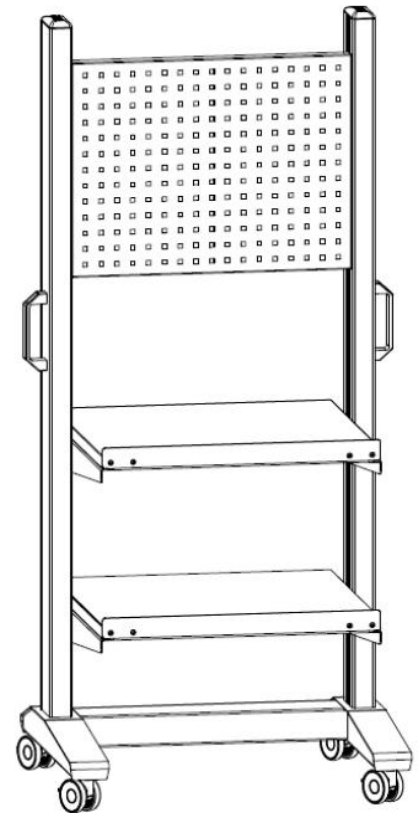
**ДиКом СР-021-03 ESD**  
26 100 руб.



**ДиКом СР-022-01 ESD**  
34 600 руб.



**ДиКом СР-022-02 ESD**  
24 900 руб.



**ДиКом СР-022-03 ESD**  
28 700 руб.