

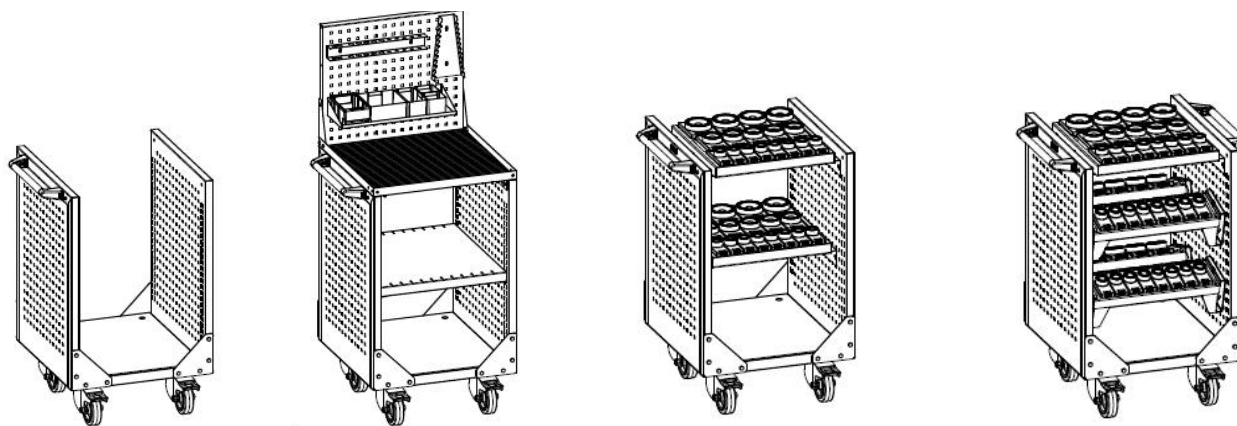
ПРАЙС-ЛИСТ (стр. 1 из 4) Тележки ДиКом ВСТ

- Тележки инструментальные ВСТ предназначены для хранения и перемещения грузов, инструмента, оправок и метизов в помещениях промышленных предприятий, цехов, мастерских.
- Тележки ВСТ-010 и ВСТ-030 установлены на ВС Комплект колес (4 поворотных колеса, два из них — с тормозом). **Максимальная нагрузка на тележку — 600 кг.**
- Боковые стенки представляют собой двойные перфорированные экраны с шагом перфорации 35 мм. С внешней стороны тележки на них можно установить Аксессуары к экранам (приобретаются отдельно).
- Между экранами внутрь тележек можно установить ВС Полки. **Максимальная нагрузка на полку — 200 кг.**
- Тележки ВСТ могут быть укомплектованы системой хранения инструмента — Салазками и Рамами (приобретаются отдельно). Салазка представляет собой одну секцию для держателей инструмента. Она может устанавливаться внутрь тележки на кронштейнах — прямо или под наклоном 15 градусов. Рама представляет собой несколько секций для держателей инструмента и заполняет по ширине и глубине тележку соответствующего типоразмера. Устанавливается на зацепах внутрь или сверху тележки. Пластмассовые держатели инструмента различного диаметра приобретаются отдельно (подробнее см. Прайс-лист на Систему хранения инструмента).
- На тележки также можно установить Столешницу, Лоток, Экран с Лотком и Ручки — боковую или переднюю (приобретаются отдельно). Столешница изготовлена из фанеры толщиной 24 мм и покрыта лаком натурального цвета. Лоток укомплектован ковриком из маслостойкой резины. **Максимальная нагрузка на столешницу — 60 кг. Максимальная нагрузка на Лоток – 15 кг.**
- Экран поставляется только в комплекте с Лотком. Экран перфорирован квадратными отверстиями для более надежного крепления аксессуаров, шаг перфорации – 35 мм. На него можно установить Полки навесные, Держатели инструмента, Лотки навесные, Крючки (см. Прайс-лист на Аксессуары к экрану). Они приобретаются отдельно.
- Изделия металлические, сборно-разборные. Окрашены эпоксидной порошковой краской, устойчивой к механическим воздействиям и агрессивным жидкостям. Внешние боковые экраны — темно-синие RAL 250 20 20; внутренние экраны, корпус, полка, салазки и рамы для инструмента — серые RAL 7038; Лоток – черный RAL 9005.
- Гарантийный срок – 12 месяцев с даты продажи.

Тележки инструментальные (Примеры изделий)

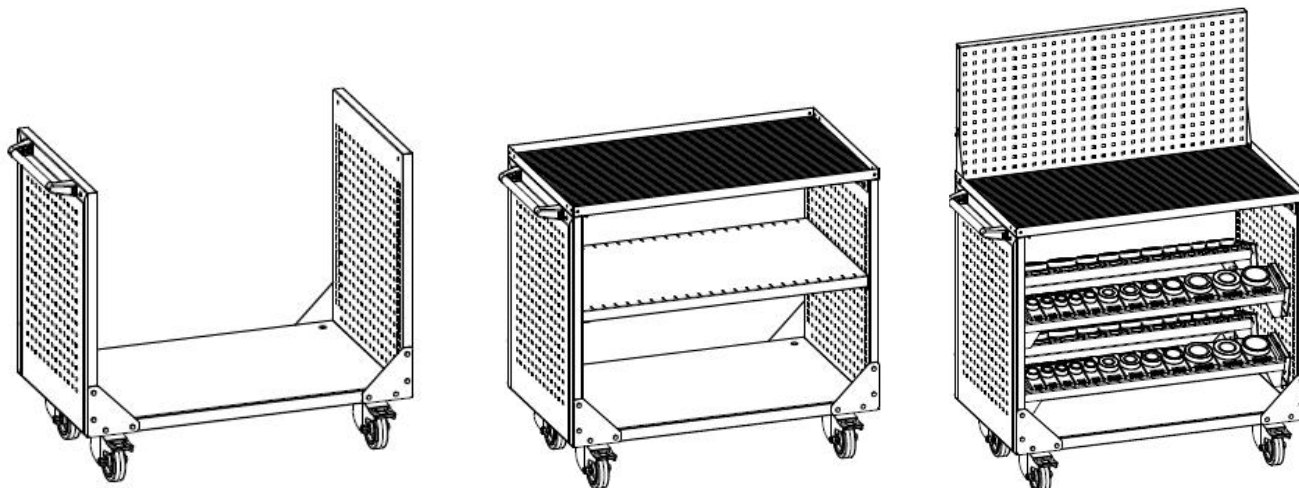
Серия ДиКом ВСТ-010 (Типоразмер 01)

Габаритные размеры (ВхШхГ): 1058x569x606 мм

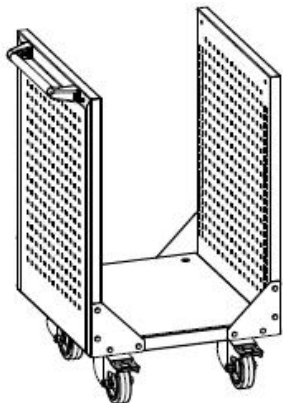


Серия ДиКом ВСТ-030 (Типоразмер 03)

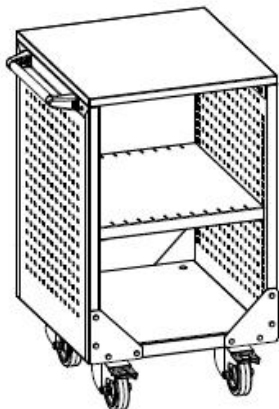
Габаритные размеры (ВхШхГ): 1058x1028x606 мм



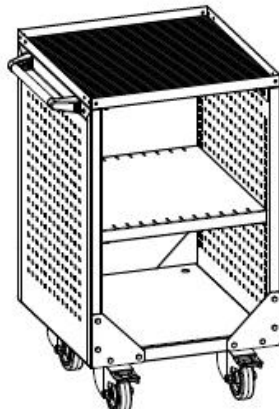
ПРАЙС-ЛИСТ (стр. 2 из 4)
Тележки серии ДиКом ВСТ-010
Варианты комплектации (моделей)



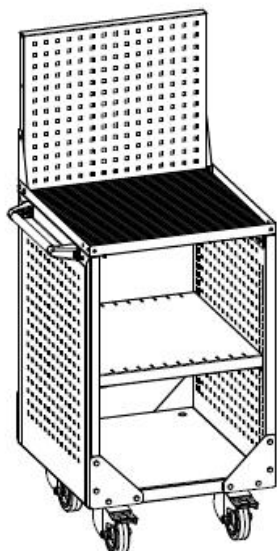
ДиКом ВСТ-010-01
20 290 руб.



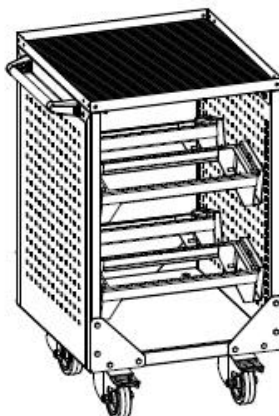
ДиКом ВСТ-010-02
24 010 руб.



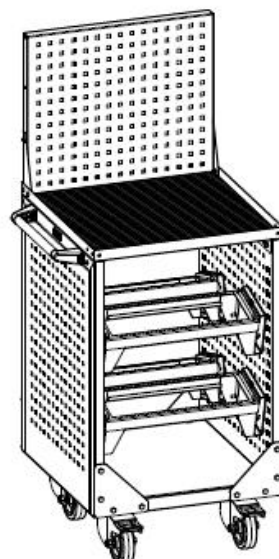
ДиКом ВСТ-010-03
23 910 руб.



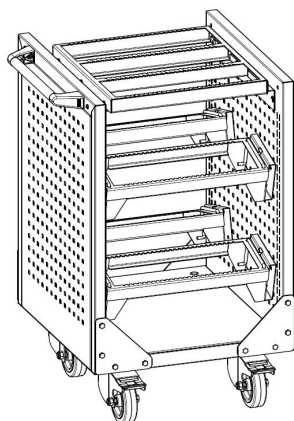
ДиКом ВСТ-010-04
24 660 руб.



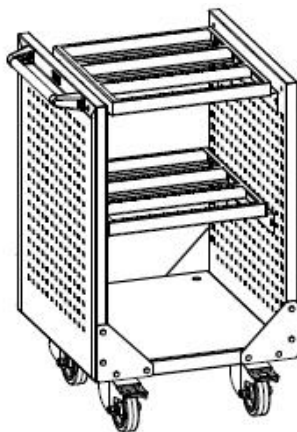
ДиКом ВСТ-010-05
29 240 руб.



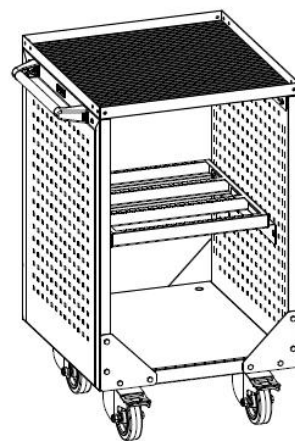
ДиКом ВСТ-010-06
29 990 руб.



ДиКом ВСТ-010-07
29 790 руб.

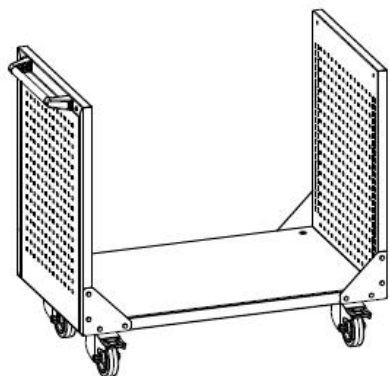


ДиКом ВСТ-010-08
25 290 руб.

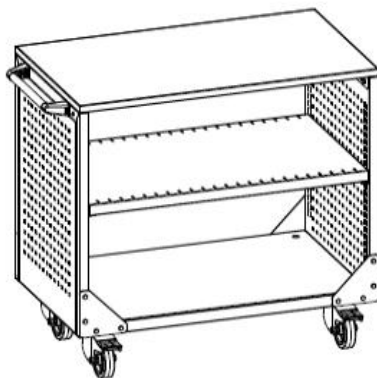


ДиКом ВСТ-010-09
24 740 руб.

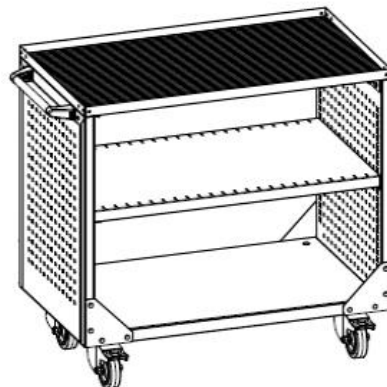
ПРАЙС-ЛИСТ (стр. 3 из 4)
Тележки серии ДиКом ВСТ-030
Варианты комплектации (моделей)



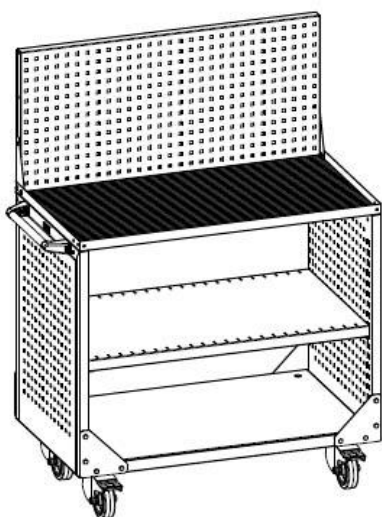
ДиКом ВСТ-030-01
22 790 руб.



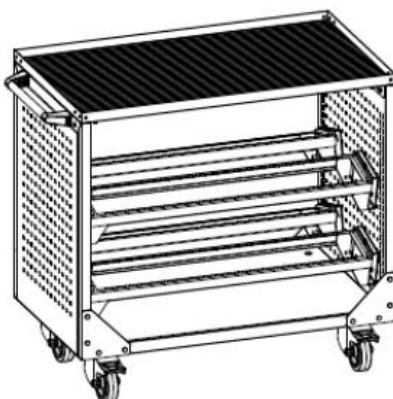
ДиКом ВСТ-030-02
28 890 руб.



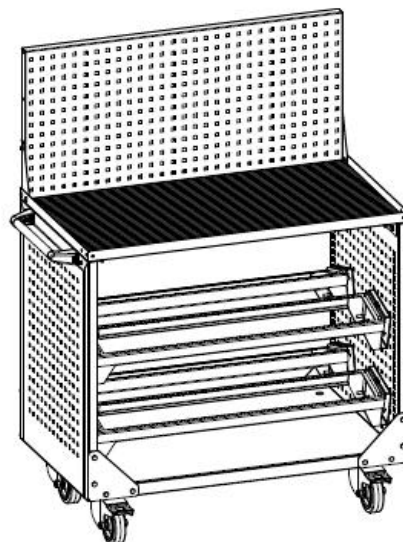
ДиКом ВСТ-030-03
28 540 руб.



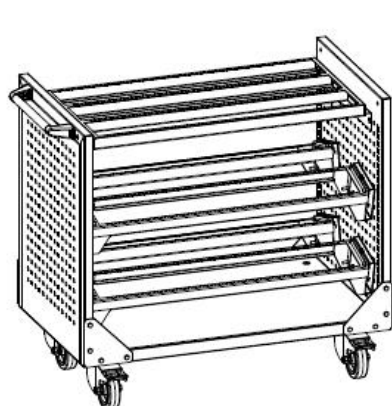
ДиКом ВСТ-030-04
29 640 руб.



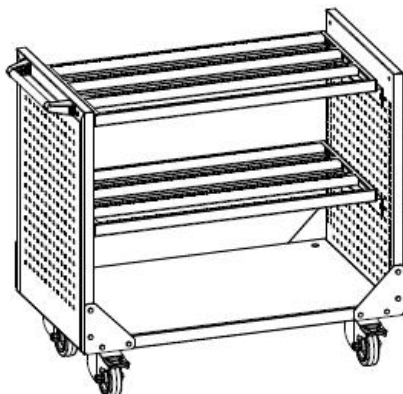
ДиКом ВСТ-030-05
35 040 руб.



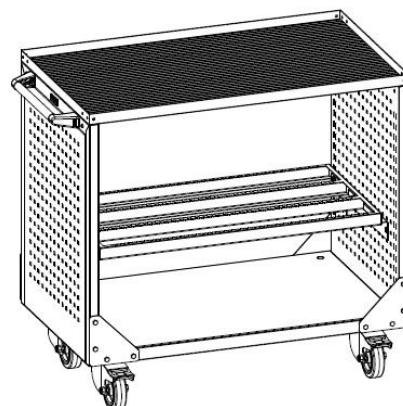
ДиКом ВСТ-030-06
36 140 руб.



ДиКом ВСТ-030-07
35 390 руб.



ДиКом ВСТ-030-08
29 990 руб.



ДиКом ВСТ-030-09
29 640 руб.



Поставщик: ООО «ДиКом-Трейд»
Тел/факс: (495) 411-99-94 многоканальный
www.dikom-trade.ru E-mail: info@dikomsklad.ru
г. Москва, 19-й км МКАД
[Схема проезда](#) на картах Google

ПРАЙС-ЛИСТ (стр. 4 из 4) Элементы к тележкам ДиКом ВСТ

- При необходимости тележки можно доукомплектовать дополнительными элементами.

Наименование	Габаритные размеры, мм			Вес, кг	Цена, руб.
	Высота	Ширина	Глубина		
Типоразмер 01					
Столешница-01	25	565	600	6,4	2 050 руб.
Лоток-01	35	565	600	4,4	1 950 руб.
Лоток-01 с Экраном	476	558	35	8,1	2 700 руб.
Ручка боковая-01/03	38	430	76	0,4	290 руб.
Ручка на Лоток-01	58	580	150	0,5	330 руб.
ВС-01 Полка	39,5	500	566		1 670 руб.
Салазки под держатели инструмента-01	130	460	160		1 750 руб.
Рама под держатели инструмента-01	40	445	454		2 500 руб.
Типоразмер 03					
Столешница-03	25	1024	600	17,2	3 600 руб.
Лоток-03	35	1024	600	7,4	3 250 руб.
Лоток-03 с Экраном	476	1024	35	13,6	4 220 руб.
Ручка боковая-01/03	38	430	76	0,4	290 руб.
Ручка на Лоток-03	58	1039	150	0,7	470 руб.
ВС-03 Полка	39,5	960	566		2 500 руб.
Салазки под держатели инструмента-03	130	961	160		2 250 руб.
Рама под держатели инструмента-03	40	904	454		3 600 руб.

Все цены указаны с НДС. Оказываются услуги по доставке, такелажные услуги и услуги по сборке.
Существует система скидок. Цены действительны с 30 января 2017 года